



## СИЛОВЫЕ И РАСПРЕДЕЛИТЕЛЬНЫЕ ТРАНСФОРМАТОРЫ

- Сухие трансформаторы

**CNC**  
ELECTRIC

## О компании

Компания CNC Electric, основанная в 1988 году, специализируется на низковольтном оборудовании для передачи и распределения электроэнергии.

Мы помогаем нашим клиентам развиваться, предлагая им сложные и интегрированные технические решения.

Ключевая ценность CNC - инновации и качество, обеспечивающие клиентов безопасными и надежными изделиями.

Наше производство имеет сертификаты ISO9001, ISO14001, OHSAS18001, а также CE, CB, SEMKO, KEMA, TUV и др.

Как ведущий производитель электрического оборудования в Китае, наш бизнес охватывает более 100 стран.

**DELIVER  
POWER  
FOR  
BETTER LIFE!**



# СОДЕРЖАНИЕ

## Сухие силовые и распределительные трансформаторы.

Серия SC(B): трансформаторы силовые, класс напряжения - до 35 кВ включительно.	Стр 01
Тип SCB10, SCB12: трансформаторы силовые и распределительные.	Стр 04
Серия SC(B)H15: трансформаторы с магнитопроводом из аморфных сплавов.	Стр 10
Серия SG(B)10: трансформаторы силовые с открытыми обмотками.	Стр 12
Опросный лист.	Стр 17

# Конструктивные особенности.

## Магнитопровод.

Магнитопровод производится из изолированных силиконом листов холоднокатаной анизотропной стали с низкими удельными потерями.

Многоступенчатая шихтовка с полным косым стыком позволяет минимизировать потери при работе трансформатора и снизить производимый им шум.



# Конструктивные особенности.



## Сборка активной части.

Применение полностью готовой межфазной изоляции позволяет сократить время сборки и гарантировать соблюдение размеров и формы изоляционной структуры.



## Конструктивные особенности.



### Типовые испытания.

После сборки каждый трансформатор проходит цикл приемо-сдаточных испытаний для обеспечения высокого качества поставляемой продукции.



## Сухие силовые и распределительные трансформаторы.



Серия SCB10.

### Серия SC(B): трансформаторы силовые, класс напряжения - до 35 кВ включительно.

#### Общая информация.

1. Магнитопровод изготовлен из холоднокатаной электротехнической стали с силиконовым покрытием.
2. Обмотка низкого напряжения изготовлена из медной ленты.
3. Обмотка высокого напряжения с двойным покрытием из стекловолкна и залита изолирующим материалом под вакуумом.
4. На стороне ВН установлены выводы для размещения регулировочных переключателей.
5. В конструкции используется упругая прокладка, устраняющая механический резонанс и снижающая уровень шума.
6. Для продольного и поперечного перемещения трансформаторы оборудованы колесами, которые поворачиваются на угол 90°.
7. Применяемые изоляционные наполнители обеспечивают механическую стойкость (виброгашение, ударопрочность), а также огнестойкость и способность к самогашению.

#### Характеристики продукции.

1. Низкий уровень частичных разрядов.  
Благодаря литью изоляции под вакуумом, устраняется появление воздушных включений, который приводят к локальным частичным разрядам.
2. Устойчивость к импульсным перенапряжениям.  
Импульсное перенапряжение, появляющееся в момент первичной подачи напряжения, влияет на изоляцию обмоток. Первичное напряжение на обмотках низкого напряжения, изготовленных из ленты, имеет линейный характер, что значительно повышает устойчивость к импульсным перенапряжениям.
3. Устойчивость к коротким замыканиям.  
Ширина медной ленты, используемой в обмотках низкого напряжения, позволяет эффективно распределять диэлектрический потенциал по всей высоте обмотки и сводить к минимуму осевую силу, возникающую при коротком замыкании.
4. Отсутствие трещин в покрытии обмоток.  
Тепловой коэффициент расширения изолирующего материала обмоток близок к тепловому коэффициенту расширения медного проводника, что устраняет появление трещин в изолирующем покрытии. Это подтверждено испытаниями с резким изменением внешней температуры (термоудар).  
Также подтверждено, что устойчивость покрытия к появлению трещин имеет длительный срок действия.

## Сухие силовые и распределительные трансформаторы.

5. Высокая перегрузочная способность.

Благодаря тому, что изоляция обмоток может расширяться одновременно с проводниками, обмотки имеют высокую устойчивость к тепловым перегрузкам при кратковременных бросках тока.

6. Пожаробезопасность.

Трансформаторы серии SC(B) требуют минимального обслуживания, влагоустойчивые, огнестойкие и имеют свойства самогашения. Используемый изолирующий материал не выделяет вредных и токсичных газов при нагреве, в т.ч. электрической дугой.

Трансформаторы могут применяться в условиях редкого обслуживания - в подземных объектах, энергоблоках, морских буровых платформах и т.д.

7. Низкий уровень шума.

Благодаря специальной конструкции, трансформаторы производят мало шума: ниже на 10-13 дБА по сравнению с одноклассниками.

8. Низкое энергопотребление.

По сравнению с трансформаторами предыдущих серий, Серии SCB10 и SCB 12 на 15-20% энергоэффективней.

### Трансформаторы силовые типов SC(B)12-30 - 2500/10.

Мощность (кВА)	Схема	Напряжение (кВ)		Отвещения	Потери (Вт)		Напряжение к.з. (%)	Ток х.х. (%)	Полная масса (кг)	Класс нагревостойкости изоляции	Габаритные размеры (мм)			
		В.Н.	НН		х.х.	к.з.					L	B	H	d1xd2
30	Y/Yн-0 D/Yн-11	6 6,3 10	0.4	±5% ±2×2.5%	150	710	4	2.3	260	F	780	450	750	300×300
50					215	1000	4	2.0	325		800	450	770	300×300
80					295	1380	4	1.8	490		880	500	860	450×450
100					320	1570	4	1.8	570		940	500	920	450×450
125					375	1850	4	1.6	860		1050	650	980	450×450
160					430	2130	4	1.6	930		1080	710	1020	550×550
200					495	2530	4	1.5	1010		1100	710	1050	550×550
250					575	2760	4	1.5	1200		1180	710	1130	660×660
315					705	3470	4	1.3	1320		1190	710	1160	660×660
400					785	3990	4	1.3	1670		1250	710	1200	660×660
500					930	4880	4	1.3	1740		1270	710	1230	660×660
630					1070	5880	4	1.3	1800		1450	870	1420	660×820
630					1040	5960	6	1.2	1830		1420	870	1400	660×820
800					1215	6960	6	1.2	2240		1460	870	1430	820×820
1000					1415	8130	6	1.2	2740		1500	870	1470	820×820
1250					1670	9690	6	1.1	3100		1580	870	1550	1070×1070
1600	1960	11730	6	1.1	3700	1680	1120	1630	1070×1070					
2000	2440	14450	6	1.0	4800	1840	1120	1800	1070×1070					
2500	2880	17170	6	0.9	5420	1880	1120	1850	1070×1070					



## Сухие силовые и распределительные трансформаторы.

### Трансформаторы силовые типов SC(B)10-30 - 2500/10.

Мощность (кВА)	Соединение	Напряжение (кВ)		Отверстие	Потери (Вт)		Напряжение к.з. (%)	Ток к.з. (%)	Полная масса (кг)	Класс нагревостойкости изоляции	Габаритные размеры (мм)			
		ВН	Н		х.х.	к.з.					L	B	H	d1×d2
30	Y/Yn-0 D/Yn-11	6,3 10	0,4	±5% ±2×2.5%	190	710	4	2.6	300	F	580	450	650	300×380
50					270	1000	4	2.2	380		600	450	650	300×380
80					370	1380	4	2.0	470		880	500	800	450×450
100					400	1570	4	2.0	560		970	500	820	450×450
125					470	1850	4	1.8	650		970	500	860	450×450
160					550	2130	4	1.8	780		980	650	950	550×550
200					630	2530	4	1.6	880		1000	650	970	550×550
250					720	2750	4	1.6	1030		1040	760	1070	660×660
315					880	3470	4	1.4	1250		1100	760	1110	660×660
400					980	3990	4	1.4	1400		1170	760	1235	660×820
500					1160	4880	4	1.4	1600		1190	760	1250	660×820
630					1360	5870	4	1.4	1900		1220	760	1250	660×820
630					1300	5960	6	1.3	1900		1220	760	1250	660×820
800					1520	6950	6	1.3	2580		1330	760	1330	660×820
1000					1770	8130	6	1.3	2850		1350	920	1450	820×820
1250					2090	9690	6	1.1	3200		1440	920	1550	820×820
1600					2450	11730	6	1.1	3800		1510	1170	1620	1070×1070
2000	3060	14450	6	1.1	4280	1530	1170	1785	1070×1070					
2500	3600	17170	6	1.0	5250	1560	1170	1930	1070×1070					

### Размеры клемм для подключения.

Мощность (кВА)	a	b	c	Номер рисунка
≤100	-	-	12	1
125-160	-	-	14	1
200-315	26	26	14	2
400-630	35	30	14	2
800	40	40	14	3
1000	50	40	14	3
1250	60	40	14	3
1600	50	40	14	3
2000	50	40	14	3
2500	60	40	14	3

## Сухие силовые и распределительные трансформаторы.



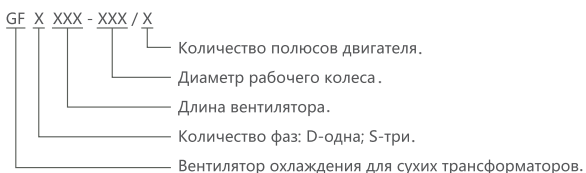
Трансформатор с системой принудительного охлаждения.

### Трансформатор серии SCB10; SCB12.

#### Естественное и принудительное воздушное охлаждение.

1. Сухие трансформаторы имеют два типа воздушного охлаждения: естественное (обозначается AN) и принудительное (AF).
2. В рабочем диапазоне температур (до +40°C) выходная мощность трансформатора с естественным охлаждением составляет 100% от номинальной.
3. В рабочем диапазоне температур (до +40°C) выходная мощность трансформатора с принудительным охлаждением может быть кратковременно увеличена на 40-50% (в режиме перегрузки).

#### Расшифровка обозначения модели вентилятора.



#### Характеристики вентилятора.

Модель	Параметры двигателя					
	Напряж. (В)	Кол-во фаз	Частота (Гц)	Ток (А)	Мощн (кВт)	Скорость (об/мин)
GFD(S)850-90	220/380	одна/три	50	0.37/0.2	44	1400
GFD(S)1200-110	220/380	одна/три	50	1.6	370	960
GFD(S)358-110	220/380	одна/три	50	0.35/0.18	38	1400
GFD(S)470-155	220/380	одна/три	50	0.6/0.24	80	1400
GFD(S)780-200	220/380	одна/три	50	0.80/0.31	150	1350
GFD(S)900-200	220/380	одна/три	50	1.22/0.5	250	1350
GFD(S)1180-200	220/380	одна/три	50	1.91/1.0	370	1350

Модель	Объем воздуха м³/ч	Шум дБ(А)	Количество двигателей в сборке	Мощность трансформатора (кВА)
GFD(S)850-90	1100	55	2	250-315
GFD(S)1200-110	5500	≤65	2	400-500
GFD(S)358-110	450	50	6	630-1000
GFD(S)470-155	1000	57	6	1250-2500
GFD(S)780-200	3200	68	6	3150-4000
GFD(S)900-200	3800	68	6	5000-6300
GFD(S)1180-200	4800	70	6	8000-16000

Примечание: как правило трансформаторы мощностью менее 200 кВА используются без вентилятора принудительного охлаждения.

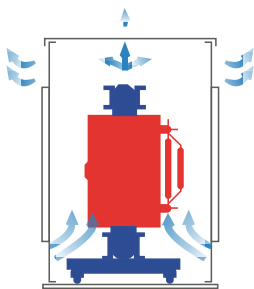
## Сухие силовые и распределительные трансформаторы.



Трансформатор SCB10 в стальном кожухе.

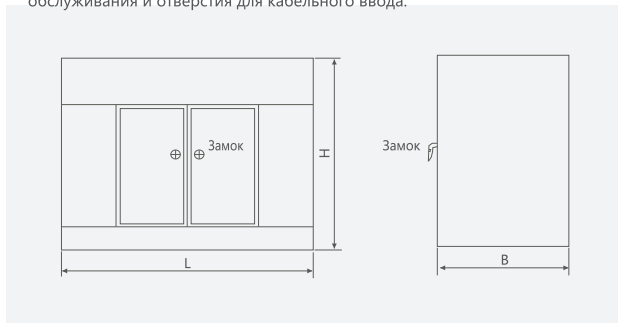


Трансформатор SCB10 в кожухе из нерж.стали.



### Защитные кожухи.

1. Как правило, степень защиты сухих трансформаторов без защитного кожуха - IP00. Опционально поставляемые защитные кожухи обеспечивают степень защиты IP20 или IP23.
2. Кожух со степенью защиты IP20 обеспечивает защиту от проникновения предметов диаметром более 12 мм, таким образом закрывая части, находящиеся под напряжением от прикосновения. На крыше и на дне кожуха имеются отверстия для циркуляции воздуха (вентиляции).
3. Кожухи со степенью защиты IP23, дополнительно обеспечивают брызгозащиту - от капель падающих вертикально или под углом 60° к вертикали. Данные кожухи имеют вентиляционные задвижки на лицевой части и на задней стенке. При использовании кожуха IP23 производительность трансформатора снижается на 5% из-за снижения эффективности охлаждения.
4. Возможные материалы изготовления кожуха: сталь, алюминиевый сплав, нержавеющая сталь. Кожухи из стали окрашиваются в цвет, указанный при заказе.
5. На лицевой стороне и задней стенке расположены дверцы для сервисного обслуживания и отверстия для кабельного ввода.



Примечание: Указанные размеры приведены для ознакомления и могут быть изменены. Пожалуйста, обращайтесь за точными размерами.

### Стандартные размеры кожухов IP20-IP23 для распределительных трансформаторов 10 кВ 315-2500 кВА.

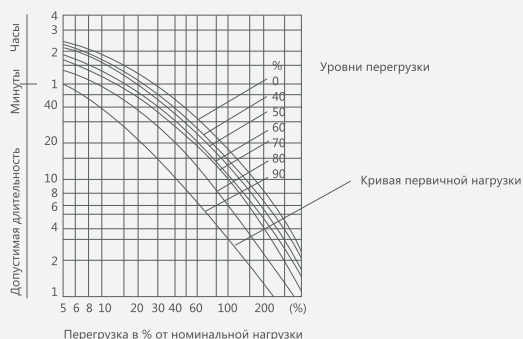
Размер кожуха (мм)	Мощность трансформатора (кВА)									
	2000	2000	2000	2000	2000	2000	2000	2000	2000	2000
L	1600	1600	1700	1800	1800	1950	1950	2050	2200	2350
B	1300	1300	1300	1300	1300	1400	1400	1400	1550	1550
H	1800	1800	1800	1800	2000	2000	2000	2200	2200	2400

Примечание: размер кожуха может быть увеличен по запросу.

## Сухие силовые и распределительные трансформаторы.

### Перегрузочная способность.

Перегрузочная способность трансформатора зависит от его конструкции, внешней температуры, первичной нагрузки и т.д. Расчетная перегрузочная способность трансформаторов серий SC(B), SG(B) приведена на графике ниже.



### Перегрузочная способность (наибольшая температура: +45°C).

Допустимая длительность перегрузки (мин.)	Перегрузочная способность (%)	10	20	30	40	50	60	80	100
Перв.нагрузка (%)									
50		85	56	42	33	28	23	16	14
60		80	43	39	29	25	19	14	12
70		74	47	33	25	21	16	12	9
80		57	35	25	19	19	12	8,5	7
90		37	21	18	11	8	6,5	5	3,5

### Система контроля температуры.

1. Безопасность работы и длительность срока службы сухих трансформаторов во многом зависят от состояния изоляции обмоток. При превышении допустимой температуры изоляция начнет разрушаться, что будет причиной выхода трансформатора из строя.
2. Система контроля температуры соответствует стандарту JB/T7631.

## Сухие силовые и распределительные трансформаторы.

### Стандартный контроллер температуры.

1. Температурный контроллер измеряет температуру при помощи трех термоэлементов РТ100, установленных в отверстиях в верхней части обмоток низшего напряжения. Контроллер управляет работой вентиляторов охлаждения и при необходимости подает предупреждающий сигнал о перегреве и подает сигнал на аварийное отключение по превышению температуры обмотки.

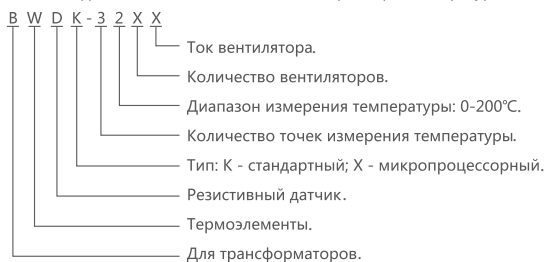
2. Основные функции.

a. В трансформаторах с естественным воздушным охлаждением (АН): при достижении температуры в 130°C подается предупреждающий сигнал, при достижении 150°C подается сигнал на аварийное отключение трансформатора.

b. В трансформаторах с принудительным воздушным охлаждением (АФ): при достижении температуры в 100°C автоматически включается вентилятор (отключается при температуре ниже 80°C), при достижении температуры в 130°C подается предупреждающий сигнал, при достижении 150°C подается сигнал на аварийное отключение трансформатора.

c. Данные температурные уставки являются стандартными, при необходимости они могут быть отрегулированы в пределах  $\pm 20^\circ\text{C}$ .

3. Расшифровка обозначения модели контроллера температуры:



### Микропроцессорный контроллер температуры.

1. Температурный контроллер измеряет температуру при помощи термоэлементов РТ100, установленных в обмотках низшего напряжения. Контроллер оснащен дисплеем, на который можно выводить температуру каждой обмотки.

2. Основные функции.

a. Передача данных по протоколу RS-485 на расстояние до 1200 м. Предоставляется программа управления под ОС Windows.

b. Три аналоговых выхода 4-20 мА (4 мА соответствует 0°C; 20 мА соответствует 200°C) для подключения к внешним системам управления. Поддерживается передача сигнала на расстояние до 500 м.

### Характеристики.

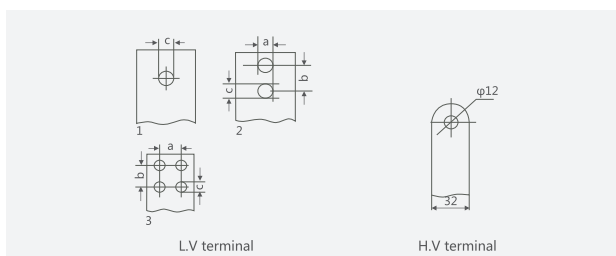
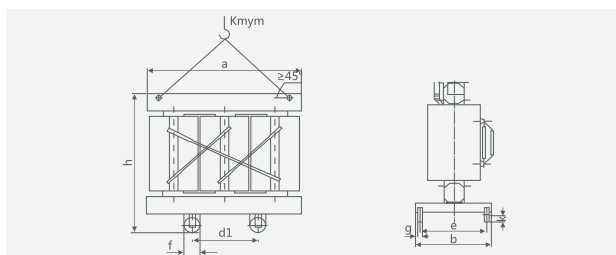
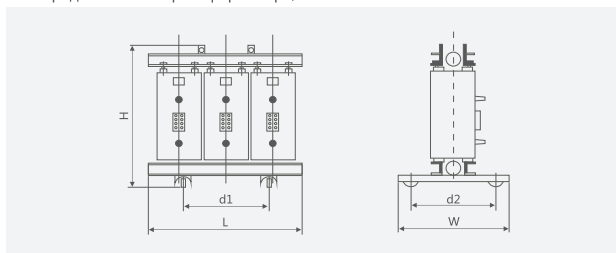
1. Температура эксплуатации:  $-10^\circ\text{C} \dots +55^\circ\text{C}$ .
2. Питающее напряжение:  $\sim 220 \text{ В} (\pm 10\%)$ , 50 Гц.
3. Диапазон измерения температуры: 0-200°C.
4. Нагрузочная способность выходного сигнала:  $\sim 220 \text{ В}$ , 3А.

# Сухие силовые и распределительные трансформаторы.

## Принципиальная схема контроля температуры.



Примечание: контроллер температуры может быть запитан непосредственно от трансформатора, либо от внешнего источника питания.



Примечание: Указанные размеры приведены для ознакомления и могут быть изменены. Пожалуйста, обращайтесь за точными размерами.

## Сухие силовые и распределительные трансформаторы.

### Сравнение характеристик.

Характеристика		Аморфный сплав (1)	Электротехнич. сталь (2)	Сравнение (1)/(2)
		2605SA1	30P140	
		Anhaltswert $Fe_{78}B_{13}Si_9$	$Fe_{97}Si_{13}$	
Магнитные характеристики	Потери холостого хода (в железе)	0,17 Вт/кг	0,86 Вт/кг	20% 77%
	Плотность магнитного потока	1.56Т	2.03Т	
	Температура Кюри	415°C	745°C	
	Пост. насыщения магнитострикции	$20 \times 10^{-6}$	$2.4 \times 10^{-6}$	
Физические характеристики	Плотность	7.18 г/см <sup>3</sup>	7,65 г/см <sup>3</sup>	4 times
	Коэффициент заполнения	> 75%	> 94%	
	Температура кристаллизации	550 °C	-	
	Напряжение растяжения	> 150 кгс/мм <sup>2</sup>	> 150 кгс/мм <sup>2</sup>	
	Твердость	860	180	
Размер	Ширина	~213 мм	~950 мм	10%
	Толщина	0,02~0,03 мм	0.23~0.3 мм	
Тип TP-PA		SC(B)H15	SCB10; SCB12	

## Сухие силовые и распределительные трансформаторы.



Трансформатор SC(B)N15.

### Серия SC(B)N15: трансформаторы с магнитопроводом из аморфных сплавов.

#### Общая информация.

Сухие трансформаторы серии SCBN15 с магнитопроводом из аморфных сплавов обладают следующими преимуществами:

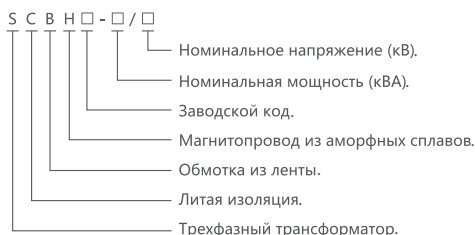
- Имеют низкие потери холостого хода.
- Пожаробезопасны, не поддерживают горение.
- Устойчивы к работе во влажных условиях.
- Требуют минимального обслуживания.

Типичные места применения: аэропорты, автостанции, метро, высотные дома, электростанции.

#### Соответствие стандартам.

GB 1094.11-2007 GB 1094-1996 GB/T22072-2008 GT/T17211-1998  
JB/T 10088-2004 GB 4208-1993 IEC726

#### Расшифровка обозначения модели.



#### Основные характеристики.

1. Количество фаз: три.
2. Уровни напряжений: ВН - 10 кВ, НН - 0,4 кВ, частота сети: 50 Гц.
3. Схемы соединений: D/Ун-11, Y/Ун-0, другие варианты по запросу.
4. Способ охлаждения: естественное или принудительное воздушное.
5. Условия эксплуатации: высота - до 1000 м, относительная влажность -100%, температура окружающей среды - до 40°C.
6. Класс нагревостойкости изоляции: F.

#### Преимущества.

Низкое энергопотребление и сниженные потери за счет использования магнитопровода из аморфных сплавов. Рабочая температура обмоток при этом остается низкой, что замедляет старение изоляции и увеличивает срок службы трансформатора.

Высокие перегрузочные способности и механическую прочность.

Подавление гармоник из-за отсутствия перенасыщения магнитопровода: при прохождении высокочастотного потока через магнитопровод из аморфного сплава ток возбуждения остается низким.



## Сухие силовые и распределительные трансформаторы.

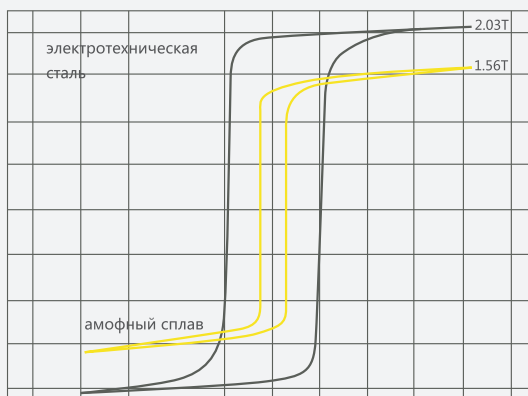
### Трансформаторы силовые типов SC(B)N15-30 - 2500/10.

Мощность (кВА)	Схема	Напряж.		Отвѣт	Потери, Вт		Напряж. ние к.з. (%)	Ток х.х. (%)	Полн. масса кг	Класс нагревостойкости изоляции	Габаритные размеры (мм)			
		ВН (кВ)	НН (кВ)		х.х.	к.з.					L	B	H	d1×d2
30	Y/Yн-0 D/Yн-11	6 6,3 10	0.4	±5% ±2×2.5%	70	710	4	1.6	340	F	800	710	900	300×300
50					90	1000	4	1.4	430		830	710	950	300×300
80					120	1380	4	1.3	650		910	710	1010	450×450
100					130	1570	4	1.2	740		980	710	1060	450×450
125					150	1850	4	1.1	1100		1050	710	1120	450×450
160					170	2130	4	1.1	1250		1130	870	1230	550×550
200					200	2530	4	1.0	1320		1220	870	1270	550×550
250					230	2760	4	1.0	1620		1300	870	1350	660×660
315					280	3470	4	0.9	1750		1380	870	1460	660×660
400					310	3990	4	0.8	2180		1450	870	1500	660×660
500					360	4880	4	0.8	2250		1550	870	1630	660×660
630					420	5880	4	0.7	2390		1600	870	1670	660×820
630					410	5960	6	0.7	2450		1600	870	1650	660×820
800					480	6960	6	0.7	2910		1650	870	1690	820×820
1000					550	8130	6	0.6	3560		1800	870	1920	820×820
1250					650	9690	6	0.6	4050		1900	1120	2000	1070×1070
1600					760	11730	6	0.6	4880		1950	1120	2100	1070×1070
2000	1000	14450	6	0.5	6350	2030	1120	2150	1070×1070					
2500	1200	17170	6	0.5	7150	2100	1120	2250	1070×1070					

### Кривые намагничивания аморфного сплава и электротехнической стали.

Площадь, ограниченная двумя кривыми, означает потери энергии на нагрев материала магнитопровода во время цикла намагничивания. Как видно из графика, расположение кривых намагничивания аморфного сплава (желтые кривые) и электротехнической стали (черные кривые) значительно отличаются.

Практические замеры показывают, что разница площадей составляет 70-80% и соответственно, трансформатор с магнитопроводом из аморфного сплава экономнее трансформатор с магнитопроводом из электротехнической стали на 70-80% (в режиме холостого хода).



## Сухие силовые и распределительные трансформаторы.



Серия SG(B)10 - трансформаторы с открытыми обмотками.

### Серия SG(B)10: трансформаторы силовые с открытыми обмотками.

#### Общая информация.

Сухие трансформаторы с открытой обмоткой и изоляцией NOMEX обладают такими преимуществами как безопасность, надежность, энергоэффективность, огнестойкость, взрывостойкость, легкость в обслуживании.

Трансформаторы имеют низкие уровни частичных разрядов, потерь холостого хода и короткого замыкания, шума. Способны работать в условиях повышенной влажности, например, рядом с водоемами. Также предназначены для зон, где требуется высокая пожаробезопасность и высокая перегрузочная способность - аэропорты, вокзалы, метро, торговые центры, больницы, жилые дома, электростанции, металлургические заводы, нефтехимические предприятия и т.д..

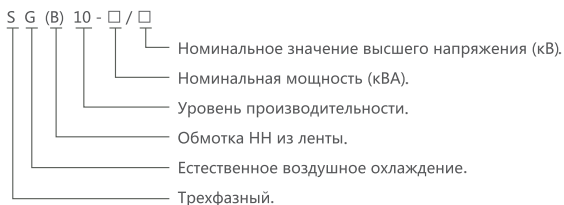
#### Характеристики.

1. Применяемая технология изоляции обмоток обеспечивает отсутствие частичных разрядов и трещин в изоляции в течение всего срока службы трансформатора - уровень изоляции остается постоянным и не меняется со временем.
2. Изготовленные из ленты обмотки низкого напряжения с изоляцией, нанесенной под вакуумом, и фарфоровыми опорными изоляторами, способны выдерживать короткие замыкания.
3. Трансформаторы огнестойкие, не выделяют токсичных газов при воздействии жара и пламени, не поддерживают горение.
4. Класс нагревостойкости изоляции - Н (180°C).
5. Благодаря тонкому слою изоляции обмотки эффективно охлаждаются естественным путем и имеют высокие перегрузочные способности: 120% в течение длительного времени и 140% - в пределах 3 часов. Изоляция эластична, сохраняет свои свойства в течение всего срока службы и имеет обеспечивает широкий температурный диапазон от -50 до +50°C.

#### Условия эксплуатации.

1. Температура окружающей среды: -50°C...+50°C.
2. Высота над уровнем моря - до 1000 м.
3. Возможно изготовление специальных исполнений по запросу.

#### Расшифровка обозначения модели.



## Сухие силовые и распределительные трансформаторы.

### Основные характеристики.

1. Классы напряжения (кВ): ВН - 3, 6, 6,3, 6,6, 10, 10,5, 11; НН - 0,4, 0,69.
2. Диапазон переключения обмоток ВН:  $\pm 5\%$  или  $\pm 2 \times 2,5\%$ .
3. Схема соединения обмоток: Y/Yн-0 или D/Yн-11.

Модель / мощность (кВА)	Потери (х.х.)		Потери к.з.(Вт)(145°C)		Ток х.х. (%)		Шум (дБ)		Напряжение к.з. (%)	Масса (кг)
	Пром. стандарт	Гос. стандарт	Пром. стандарт	Гос. стандарт	Пром. стандарт	Гос. стандарт	Пром. стандарт	Гос. стандарт		
SG(B)10-100/10	405	510	1880	2550	2.4	2.4	40	55	4	590
SG(B)10-160/10	560	700	2550	3650	2.0	2.0	42	58	4	870
SG(B)10-200/10	660	820	3100	4680	2.0	2.0	42	58	4	970
SG(B)10-250/10	760	950	3600	5500	1.8	2.0	44	58	4	1160
SG(B)10-315/10	880	1100	4600	6600	1.8	1.8	46	60	4	1350
SG(B)10-400/10	1040	1300	5400	7800	1.8	1.8	46	60	4	1580
SG(B)10-500/10	1200	1500	6600	9350	1.8	1.8	47	62	4	1830
SG(B)10-630/10	1340	1680	7900	11500	1.6	1.6	47	62	6	2060
SG(B)10-800/10	1690	2120	9500	13600	1.3	1.6	48	63	6	2450
SG(B)10-1000/10	1980	2480	11400	15700	1.3	1.4	48	63	6	2910
SG(B)10-1250/10	2380	2980	12500	18400	1.3	1.4	49	65	6	3190
SG(B)10-1600/10	2730	3420	13900	21300	1.3	1.4	50	66	6	4160
SG(B)10-2000/10	3320	4150	17500	15000	1.2	1.2	50	66	6	4860
SG(B)10-2500/10	4000	5000	20300	29100	1.2	1.2	51	67	6	5860

### Таблица размеров.

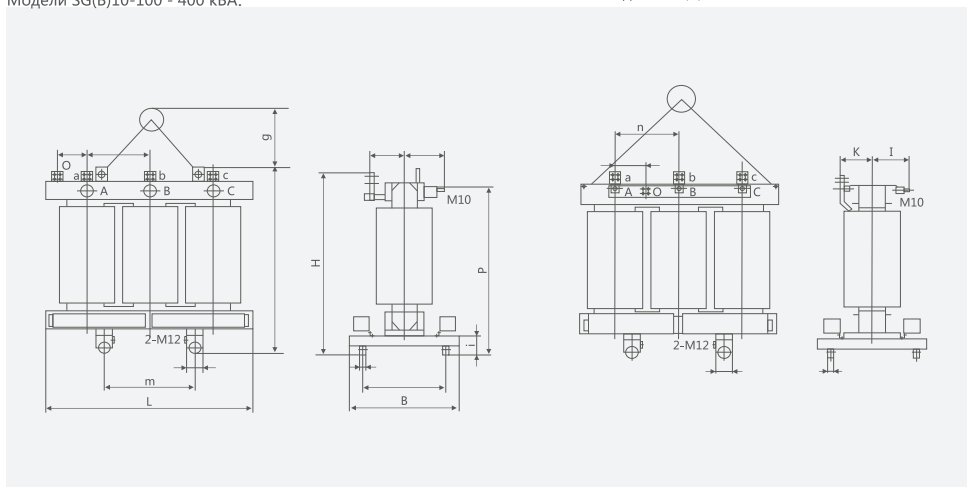
Модель / мощность (кВА)	L×H×B	m	n	L×H×B	m	n
SG(B)10-100/10	940×920×500	660	400	1340×1150×800	660	400
SG(B)10-160/10	940×960×500	660	400	1340×1150×800	660	400
SG(B)10-200/10	1100×1050×550	660	450	1500×1280×900	660	450
SG(B)10-250/10	1120×1120×550	660	450	1500×1280×900	660	450
SG(B)10-315/10	1190×1210×860	660	660	1700×1460×1000	660	660
SG(B)10-400/10	1300×1330×860	820	660	1700×1460×1000	820	660
SG(B)10-500/10	1330×1410×860	820	660	1900×1610×1000	820	660
SG(B)10-630/10	1450×1365×860	820	660	1900×1610×1000	820	660
SG(B)10-800/10	1500×1480×1020	820	820	2000×1770×1100	820	820
SG(B)10-1000/10	1590×1570×1020	820	820	2000×1770×1100	820	820
SG(B)10-1250/10	1610×1700×1270	1070	1070	2100×2130×1270	1070	1070
SG(B)10-1600/10	1660×1770×1270	1070	1070	2100×2130×1270	1070	1070
SG(B)10-2000/10	1700×1930×1270	1070	1070	2100×2130×1270	1070	1070
SG(B)10-2500/10	1780×2090×1675	1475	1475	2200×2300×1675	1475	1475

# Сухие силовые и распределительные трансформаторы.

## Габаритные размеры.

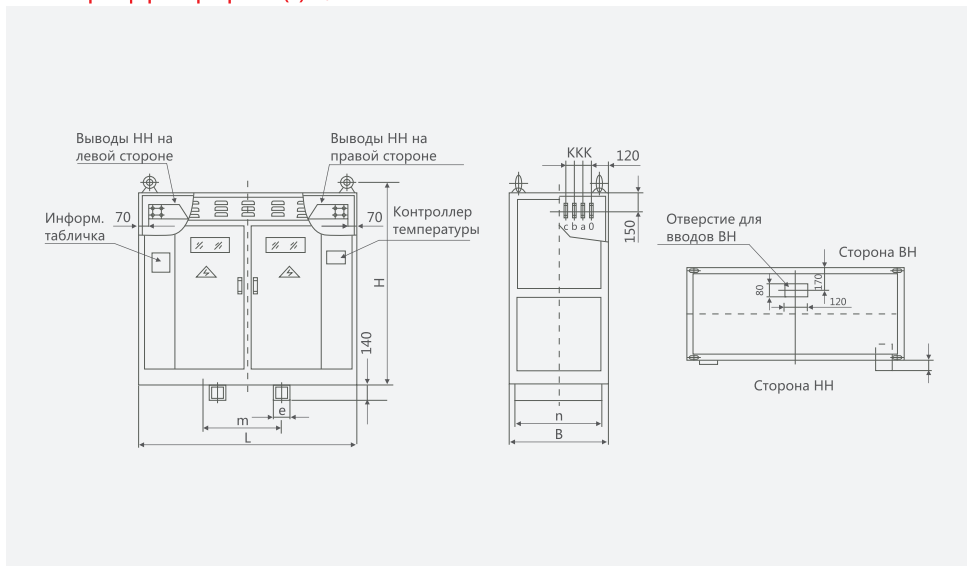
Модели SG(B)10-100 - 400 кВА.

Модели SG(B)10-500 - 2500 кВА.



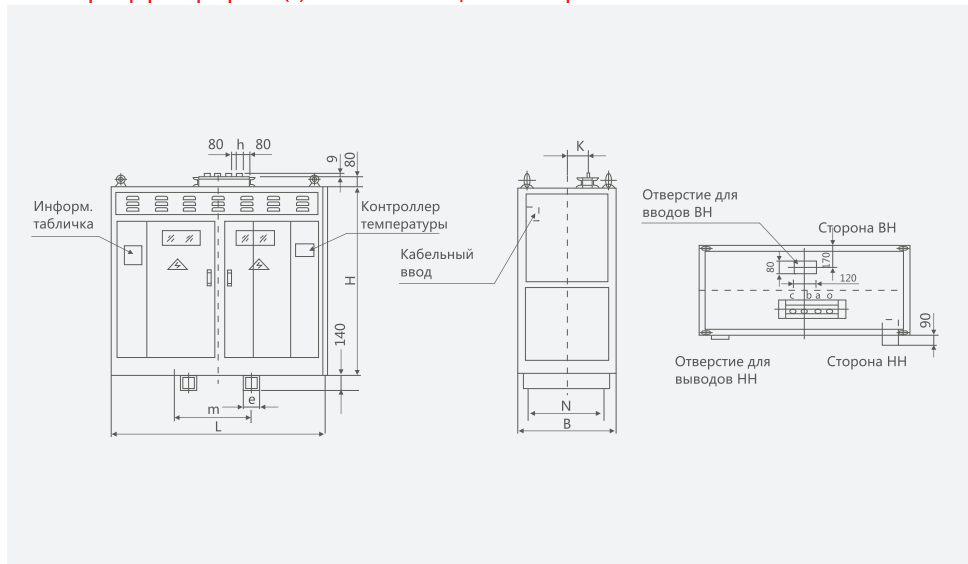
Примечание: Указанные размеры приведены для ознакомления и могут быть изменены. Пожалуйста, обращайтесь за точными размерами.

## Силовой трансформатор серии SG(B)10.

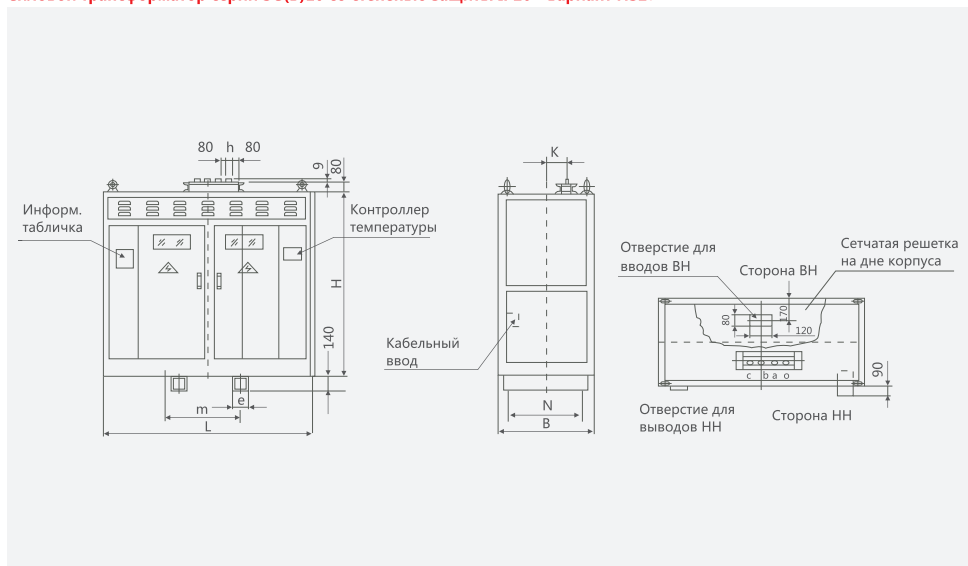


## Сухие силовые и распределительные трансформаторы.

### Силовой трансформатор серии SG(B)10 со степенью защиты IP20 - вариант HS1.



### Силовой трансформатор серии SG(B)10 со степенью защиты IP20 - вариант HS2.

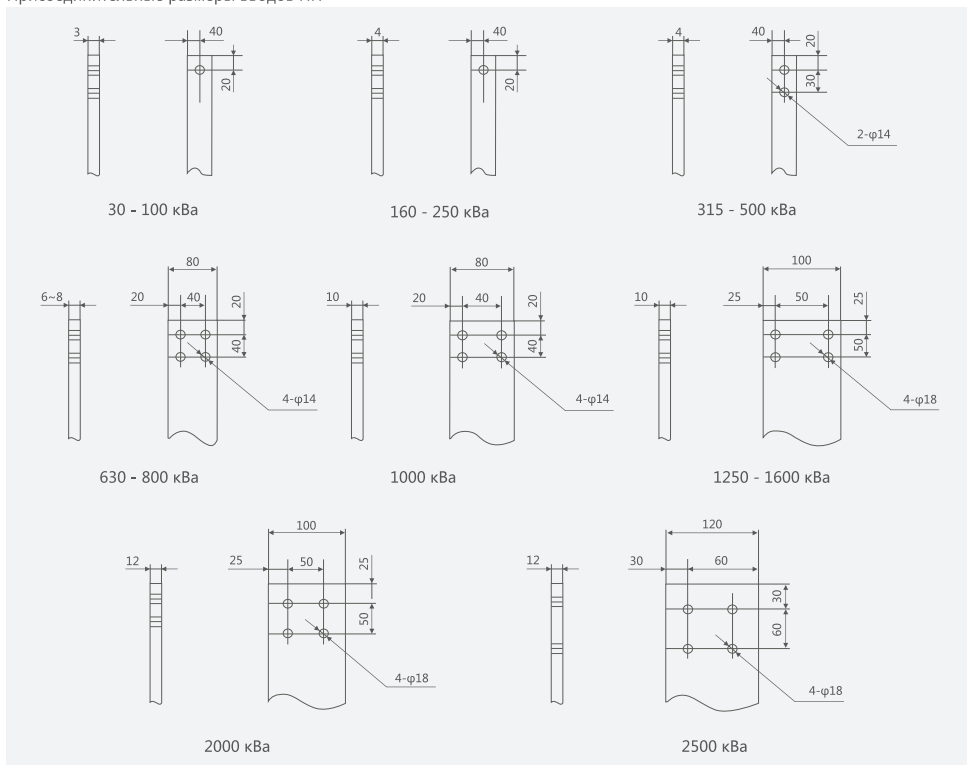


# Сухие силовые и распределительные трансформаторы.

Силовой трансформатор серии SG(B)10 со степенью защиты IP20 - вариант HS3.



Присоединительные размеры вводов НН



## Сухие силовые и распределительные трансформаторы.

### Сухой трансформатор.

<input type="checkbox"/> Трехфазный	<input type="checkbox"/> Однофазный	<input type="checkbox"/>	<input type="checkbox"/>	<input type="checkbox"/>
<input type="checkbox"/> Номинальная мощность, кВА:		Охлаждение (AN - естественное / AF - принудительное):		
Номинальное напряжение, кВ:		Класс изоляции: <input type="checkbox"/> F; <input type="checkbox"/> Другой		
Схема соединения обмоток:		Номин. частота: <input type="checkbox"/> 50 Гц; <input type="checkbox"/> Другая Гц		
Напряжение короткого замыкания: %				
Температура среды: <input type="checkbox"/> 40°C <input type="checkbox"/> Другая °C		Спец. условия:		
Тип охлаждения: <input type="checkbox"/> вентилятор <input type="checkbox"/> другое				
Контроль температуры: <input type="checkbox"/> измерение в трех точках <input type="checkbox"/> управление пуском/остановом вентилятора				
<input type="checkbox"/> Выход предуп. и аварийного сигнала о перегреве <input type="checkbox"/> Микропроцессорный контроллер				
Цвет корпуса: <input type="checkbox"/> серый <input type="checkbox"/> другой				
Расположение вводов/выводов: (I) Вводы высокого напряжения: <input type="checkbox"/> сверху <input type="checkbox"/> снизу				
(II) Выводы низкого напряжения: <input type="checkbox"/> сверху <input type="checkbox"/> снизу <input type="checkbox"/> сбоку				

### Информация, необходимая для заказа сухих трансформаторов.

Номинальная мощность, номинальное напряжение ВН, режим и диапазон переключения обмоток, схема подключения обмоток, напряжение короткого замыкания, дополнительные (специальные) требования.

Специальные требования (по рабочей температуре, высоте над уровнем моря, количестве фаз, частоте, переключению отвлений под нагрузкой, уровне изоляции, наличие колесного основания).





**DELIVER  
POWER  
FOR  
BETTER LIFE!**

**CNC**  
ELECTRIC

**CNC ELECTRIC GROUP**  
Официальный дистрибьютор в  
России

127521, г. Москва, Шереметьевская ул., 47  
+7 (499) 404 03-30  
info@cncrussia.com  
cncrussia.com



[www.cncrussia.com](http://www.cncrussia.com)

06-2021

**CNC**  
ELECTRIC

• Масляные трансформаторы  
• Сухие трансформаторы